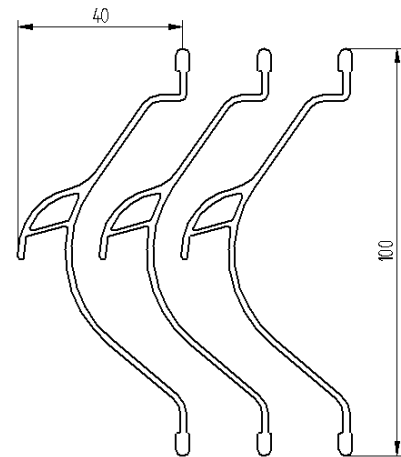
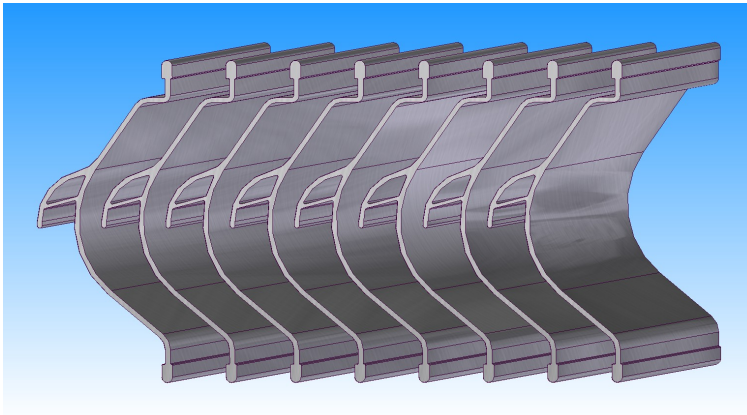


Tropfenabscheiderprofil T500



Das Tropfenabscheider-Profil T500 kommt vorwiegend in der Klimatechnik zur Kondensat Abscheidung nach Luftkühlern zum Einsatz, bei Anströmgeschwindigkeiten zwischen 2 bis 5 m/s. Durch seine geringe Bautiefe von 100mm und in Verbindung mit dem Clip-Abstandshalter lassen sich mit diesem Profil TA-Kassetten mit geringem Platzbedarf bauen.

Funktionsweise

Die Abscheidung der Flüssigkeitstropfen erfolgt bei diesem einnasigen Profil nach dem Trägheitsprinzip.

Die Flüssigkeitstropfen werden durch die Krümmung des Profils an die Profillinienflächen geschleudert und an den Fangnasen abgeführt.

Anwendungsbereich

Das Profil T 500 wird als Tropfenabscheider mit einem Profilabstand von 25 - 33 mm eingesetzt.

Werkstoffe

PPTV (Talkum-verstärktes Polypropylen) mit einer Dauergebrauchstemperatur von ca. 80 °C. Kurzzeitig ist dieses Profil auch bis zu 110 °C belastbar.

Auch in Aluminium und Edelstahl (V2A, V4A, AISI 304, AISI 316) erhältlich

