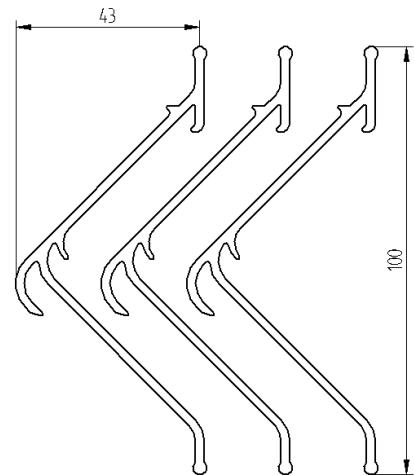
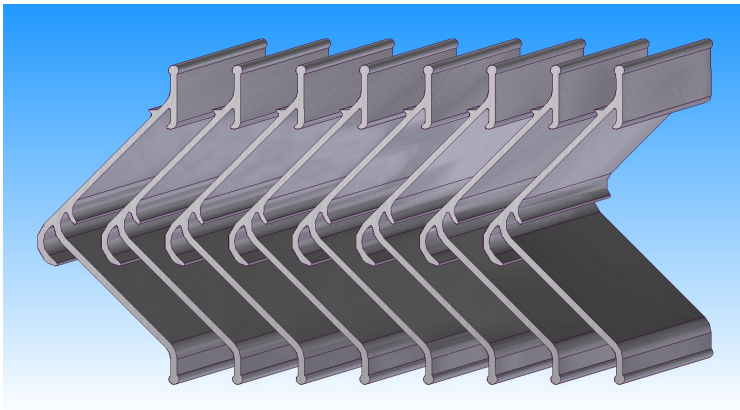


Tropfenabscheiderprofil T400/1



Durch die Anordnung der Fangnasen des Tropfenabscheiderprofils T400/1 ist es möglich, die Abscheider mit relativ großem Profilabstand bei gleicher Einbautiefe zu betreiben. Dadurch werden bis zu 25% Profile eingespart.

Der Einsatz erfolgt ebenfalls bei Anströmgeschwindigkeiten oberhalb 2 bis 4 m/s, jedoch wird durch einen größeren Profilabstand eine erheblichere Kosteneinsparung erreicht.

Funktionsweise

Die Abscheidung der Flüssigkeitstropfen erfolgt bei diesem einlagigen Profil nach dem Trägheitsprinzip.

Die Flüssigkeitstropfen werden durch die Krümmung des Profis an die Profillinienflächen geschleudert & an den Fangnasen abgeführt. Um auch größere Flüssigkeitsmengen abführen zu können sind im Krümmungsbereich innen & außen Fangnasen angebracht.

Anwendungsbereich

- Einsatz als Gleichrichter
 Das Profil T400/1 wird in unseren Luftwäschern als Gleichrichter mit einem Profilabstand von 30mm eingesetzt.

Werkstoffe

Talkumverstärktes Polypropylen mit einer Dauergebrauchstemperatur von ca. 100°C.

Kurzzeitig ist dieses Profil auch bis zu 130 °C belastbar.

Auch in PVC, Aluminium und Edelstahl (V2A, V4A, AISI 304, AISI 316) erhältlich